
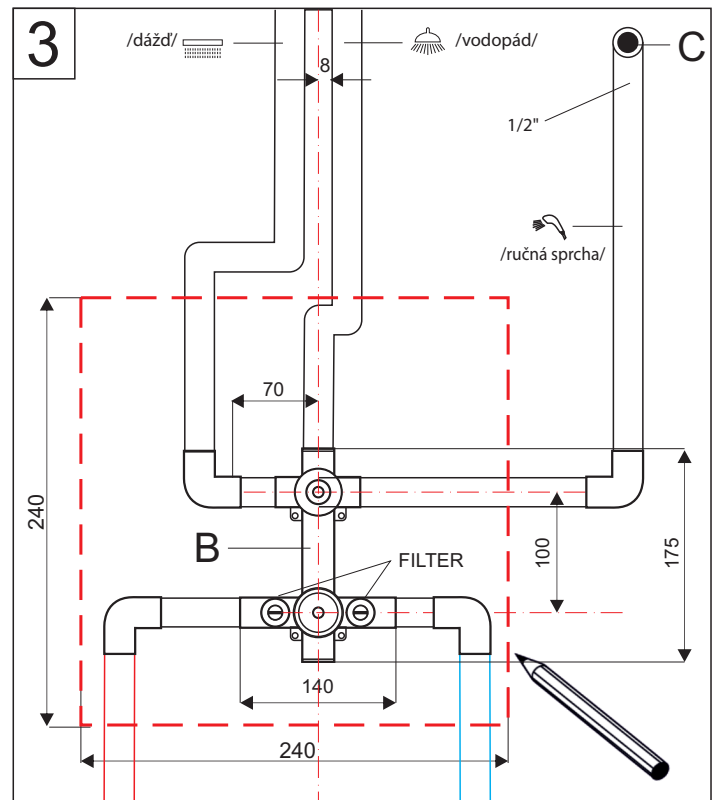
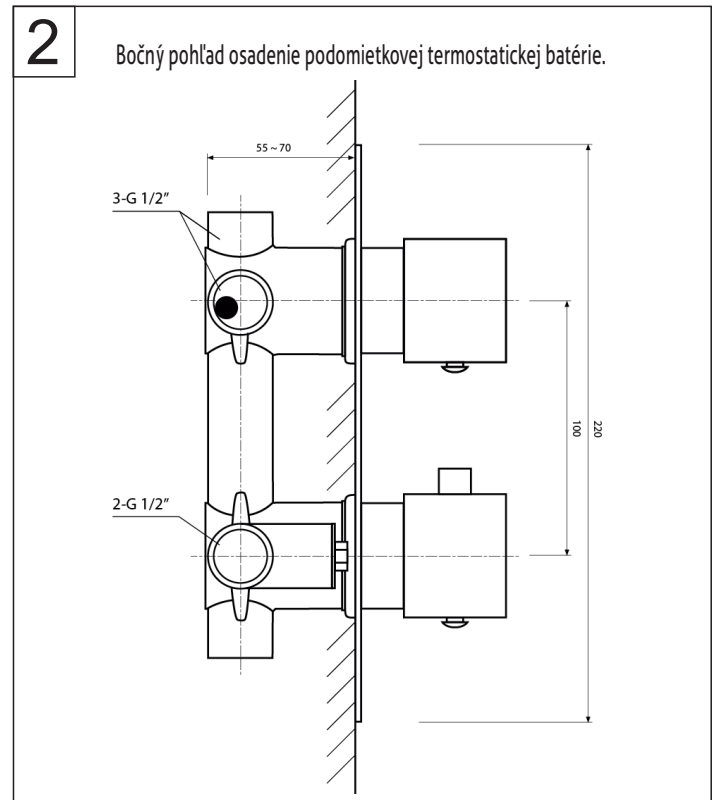
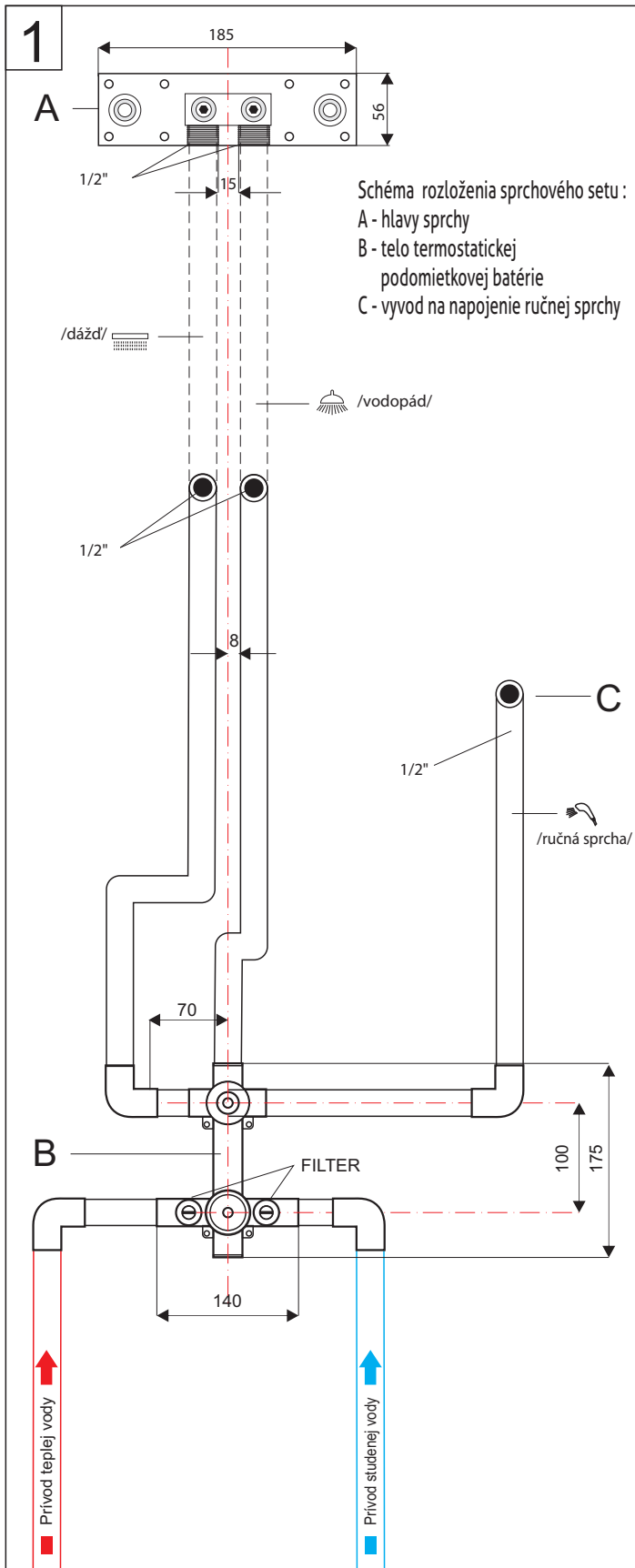


# Sprchová podomietková batéria termostatická hranatá 3

 Pred inštaláciou odstavte prívod vody.

## Montáž termostatickej batérie

### PG - 1017A-3



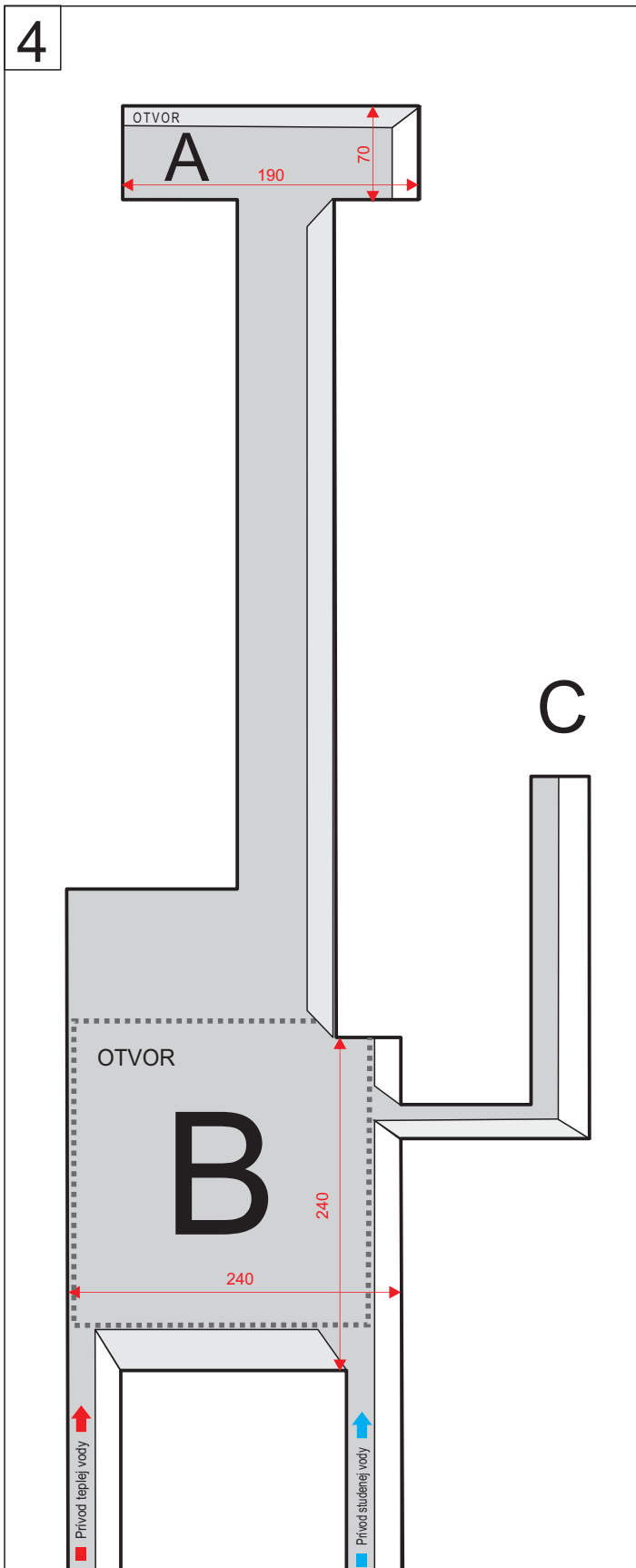
Pri pripájaní termostatickej batérie venujte pozornosť polohe prívodných potrubí horúcej a studenej vody. Dĺžka potrubia závisí od vašich potrieb.

Telo termostatickej batérie priložte k stene na mieste, kde bude osadená. Vyznačte miesto s rozmermi 240 x 240 mm kam sa po vysekaní otvoru vloží. Výška umiestnenia je individuálna, odvíja sa od Vašich potrieb.

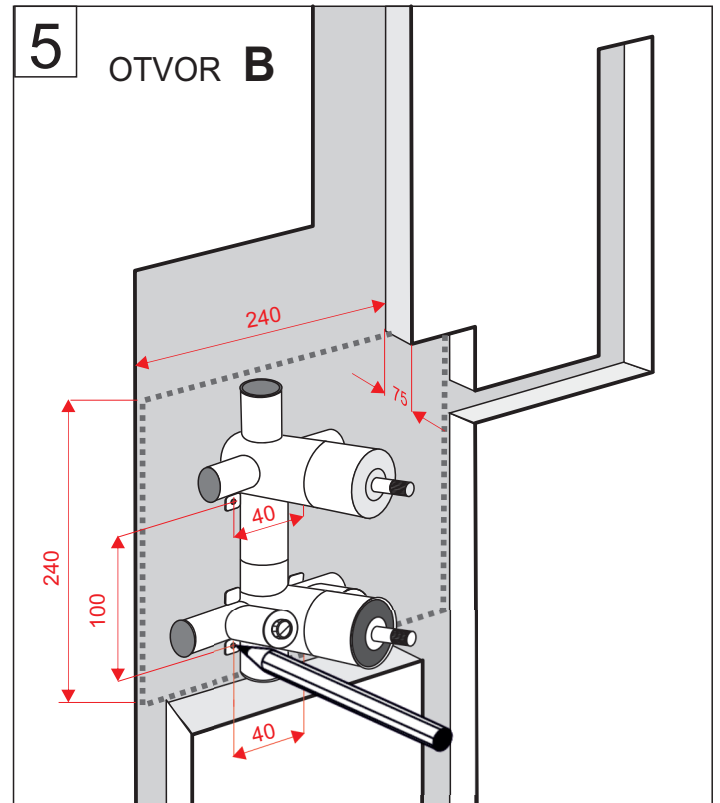
# Sprchová podomietková batéria termostatická hranatá 3

⚠ Pred inštaláciou odstavte prívod vody.

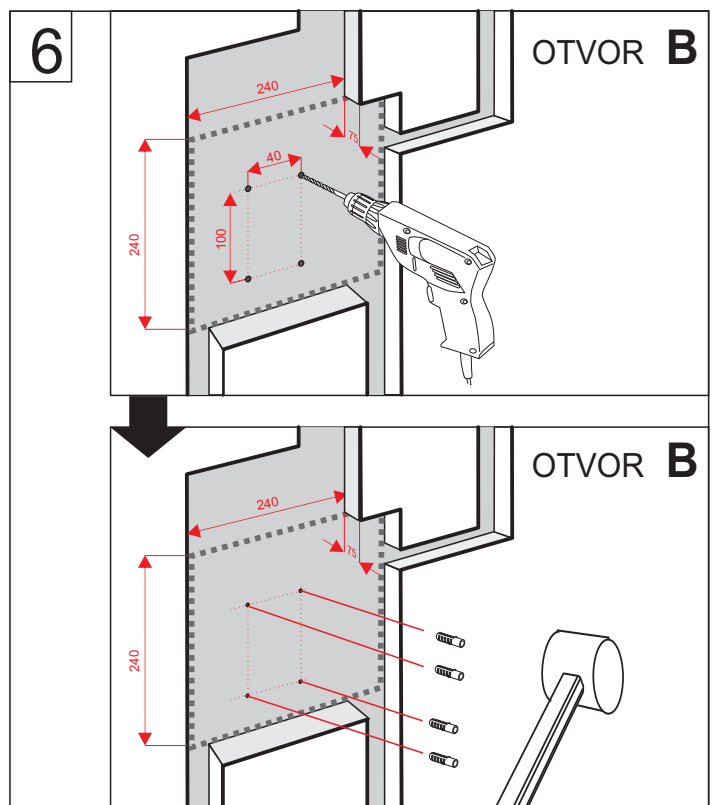
## Montáž termostatickej batérie PG - 1017A-3



A - otvor pre osadenie sprchovej hlavy  
B - otvor pre osadenie tela podomietkovej termostatickej batérie  
C - otvor na napojenie ručnej sprchy



Vysekáme otvor o rozmeroch 240 x 240 mm do hĺbky 75 mm, kde bude telo termostatickej batérie vložené. Vo vysekanom priestore naznačíme diery vrtania na uchytenie tela termostatickej batérie.



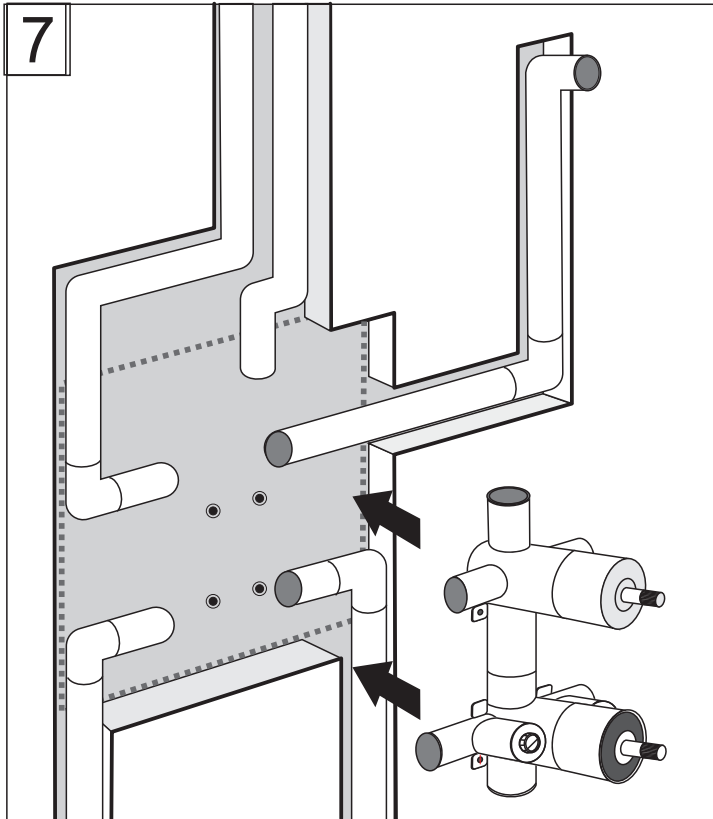
Po vykonaní kontroly osadenia vyvrtáme diery s  $\varnothing$  6 mm, do dier vsunieme hmoždiny s  $\varnothing$  6 x 27 mm.

# Sprchová podomietková batéria termostatická hranatá 3

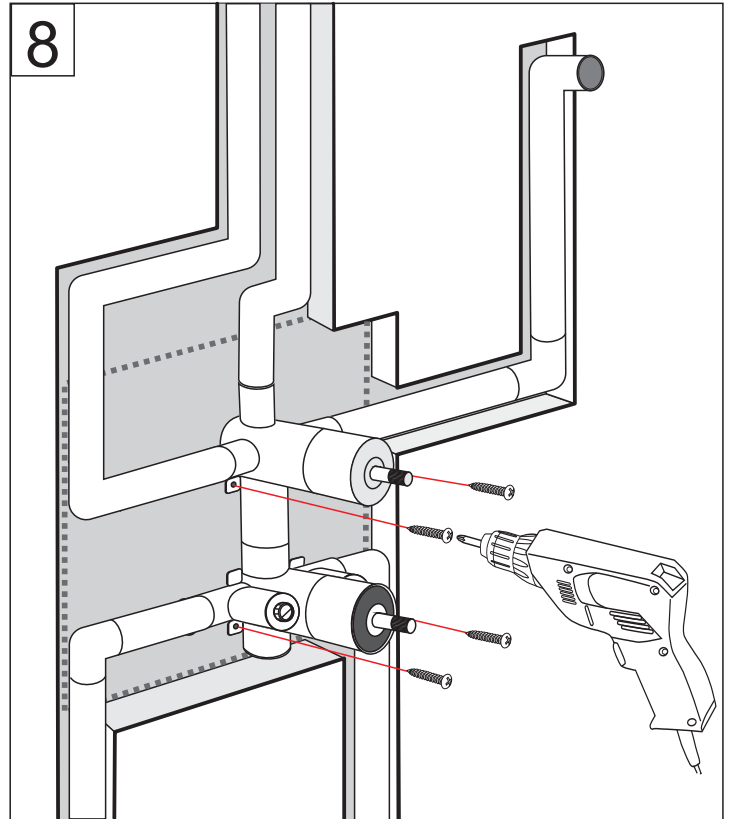
⚠ Pred inštaláciou odstavte prívod vody.

## Montáž termostatickej batérie

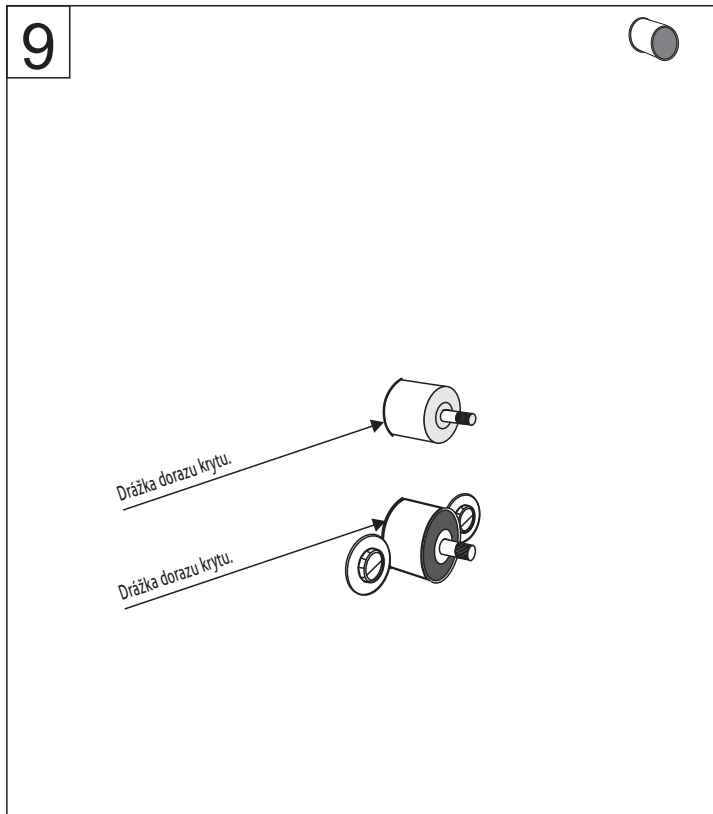
### PG - 1017A-3



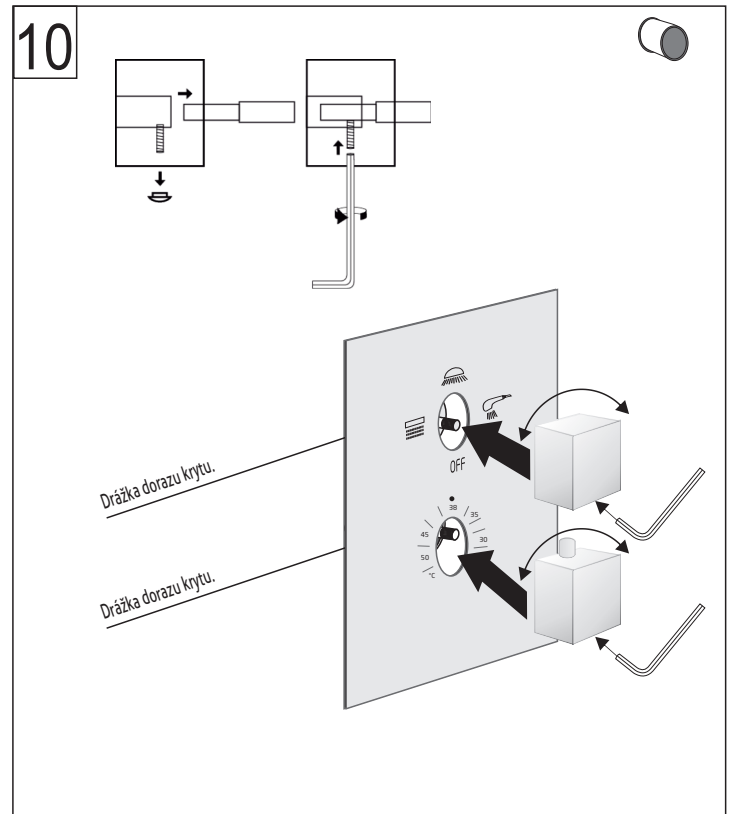
Termostatickú batériu vsunieme do vysekaného otvoru v stene a napojíme ku prívodovým trúbkám.



Následne upevníme šróbami  $\varnothing 38 \times 30$  mm do steny.



Po uchytení batérie do steny, môžeme stenu uzatvoriť po drážku dorazu na termostatickej batérii.



Nasunieme predný kryt po drážku dorazu. Nasunieme nastavovače, ktoré utiahneme Imbusovým kľúčom 2,5 mm.

# Záručný list

## **Sprchové systémy**

/ sprchové panely, sprchové sety, sprchové súpravy, sprchové stĺpy, sprchové ramená, sprchové držiaky a vývody, sprchové hlavice, sprchové podomietkové batérie, sprchové hlavice pevné, ručné sprchy /.

### **Vážení zákazník,**

pri dodržaní montážneho návodu, správnom používaní a čistení, výrobca poskytuje záruku v trvaní 24 mesiacov od dátumu predaja. Záruka sa nevzťahuje na mechanické alebo iné poškodenie, ktoré vzniklo po prevzatí bezchybného výrobku zákazníkom a tiež chyby, vyplývajúce z nedodržania záručných podmienok.

### **Záručné podmienky sú nasledovné :**

- ▣ výrobok musí byť namontovaný podľa priloženého návodu na montáž
- ▣ výrobok nesmie byť čistený abrazívnymi prostriedkami (prášok, drôtenka a pod.) ani chemicky agresívnymi látkami (žieraviny, kyseliny, riedidlá a pod.) a nesmie ani krátkodobo prísť do kontaktu s týmito látkami

### **Bez predloženia riadne vyplneného a potvrdeného záručného listu reklamácia nebude uznaná.**

- ▣ Reklamáciu uplatňuje spotrebiteľ bez meškania v predajni, v ktorej výrobok zakúpil.
- ▣ Reklamácia musí byť písomná, musí z nej byť jasné, kedy a ako sa chyba výrobku prejavila a čo spotrebiteľ požaduje.
- ▣ Kúpujúcemu bol výrobok predvedený a odovzdaný v bezchybnom stave spolu s návodom na montáž, bol tiež oboznámený s jeho údržbou a so záručnými podmienkami.

**V** ..... **dňa** .....

**Podpis a razítko predajne** .....