




Popis produktu :

- materiál : kov/ vysokolesklý chróm
- kovová chrómová trojcestná termostatická batéria okrúhla s podmietskovým telesom
- kovová chrómová horná sprcha okrúhla s kaskádou rozmery : 500 x 220 x 55 mm
- kovová chrómová ručná sprcha s hadicou dl. 150 cm
- kovový chrómový držiak ručnej sprchy s výústením
- prepínač vody integrovaný do ovládacej rukoväti
- poistku - bezpečný systém proti obareniu

Technické špecifikácie :

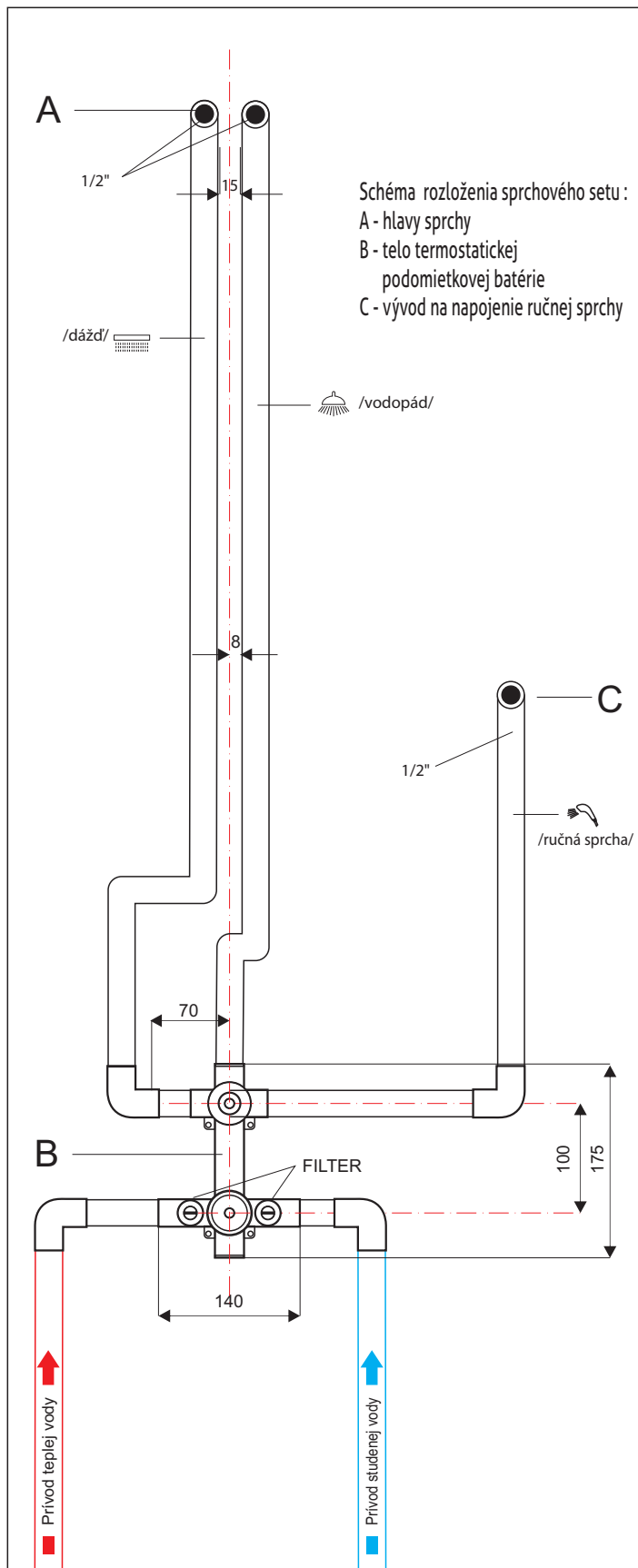
- rozmer na napojenie batérie : 1/2"
- odporúčany prevádzkový tlak : 3 - 5 atm.

Sprchový set okrúhly s termostatickou batériou

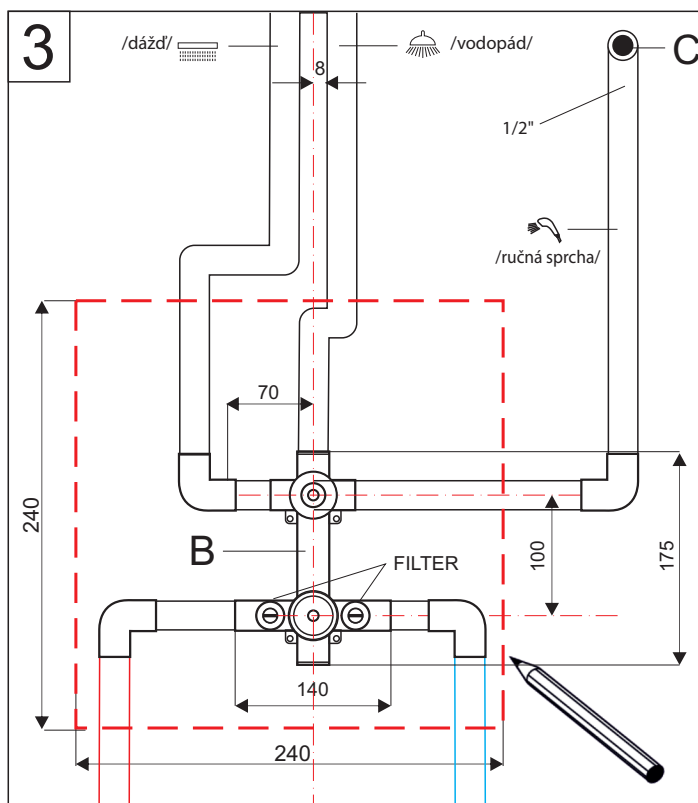
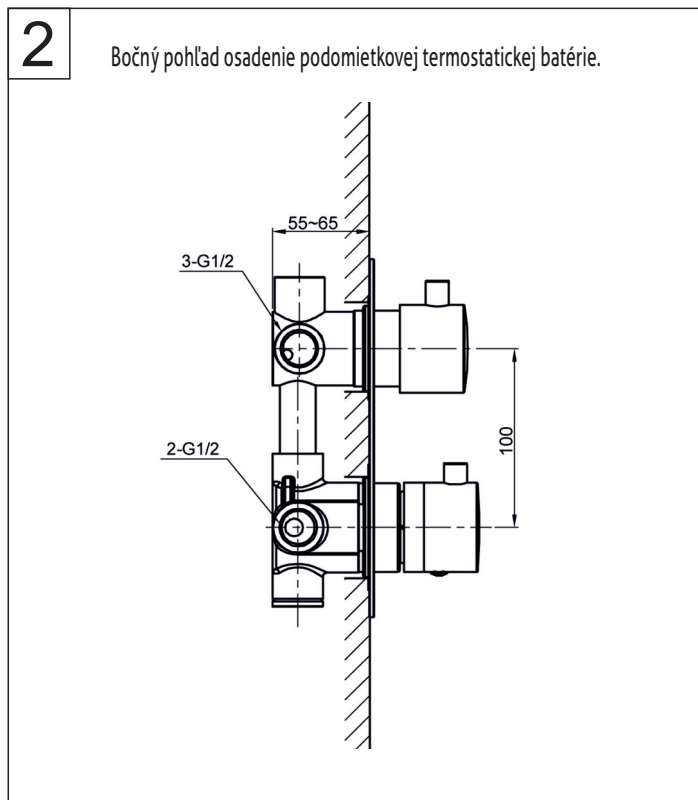
 Pred inštaláciou odstavte prívod vody.

Montáž termostatickej batérie

PG - 2103



Pri pripájaní termostatickej batérie venujte pozornosť polohe prívodných potrubí horúcej a studenej vody. Dĺžka potrubia závisí od vašich potrieb.



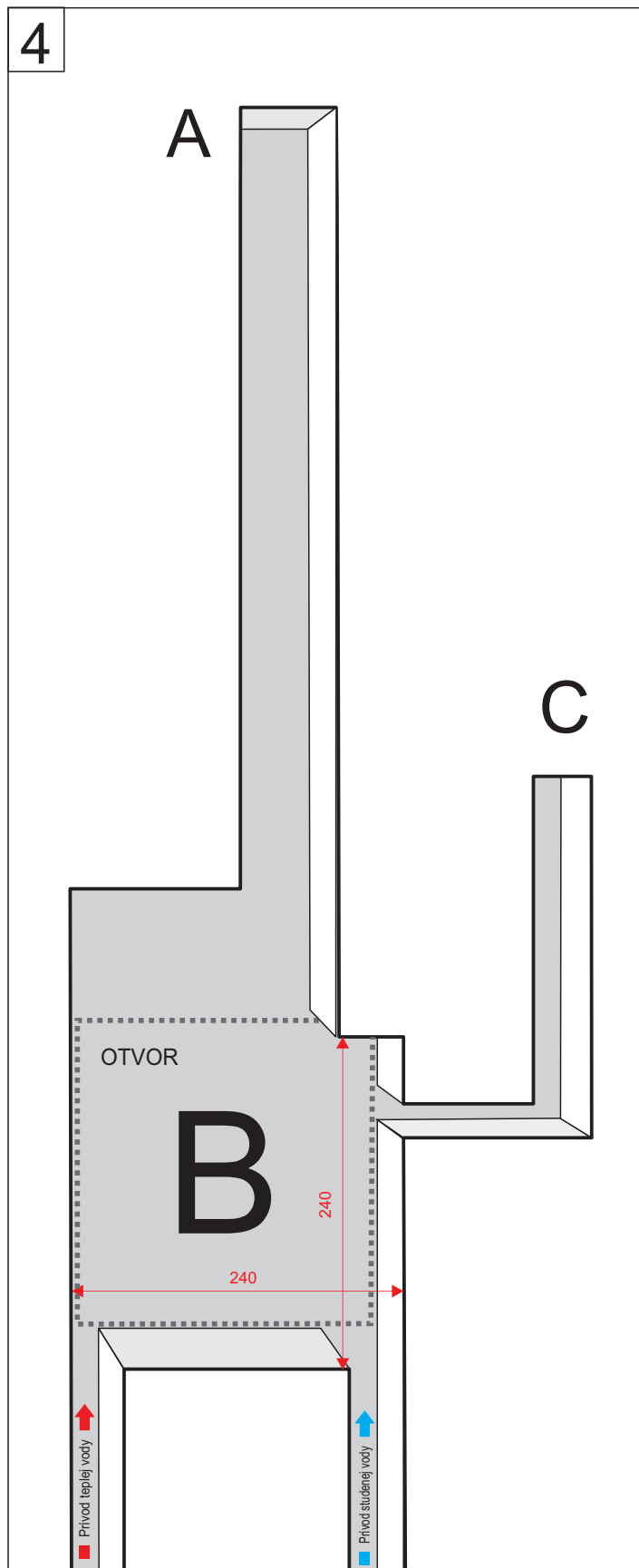
Telo termostatickej batérie priložte k stene na mieste, kde bude osadená. Vyznačte miesto s rozmermi 240 x 240 mm kam sa po vysekaní otvoru vloží. Výška umiestnenia je individuálna, odvíja sa od Vašich potrieb.

Sprchový set okrúhly s termostatickou batériou

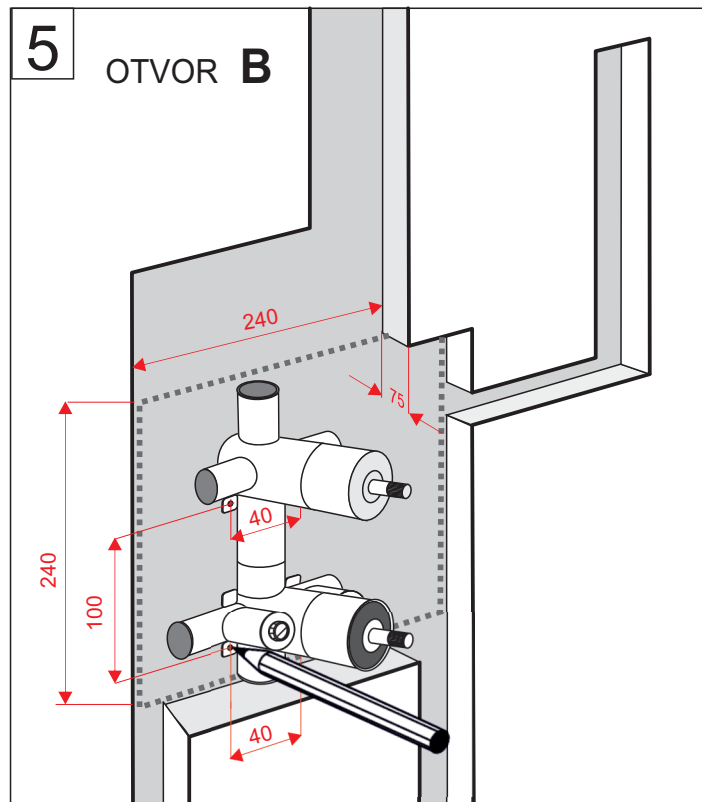
⚠ Pred inštaláciou odstavte prívod vody.

Montáž termostatickej batérie

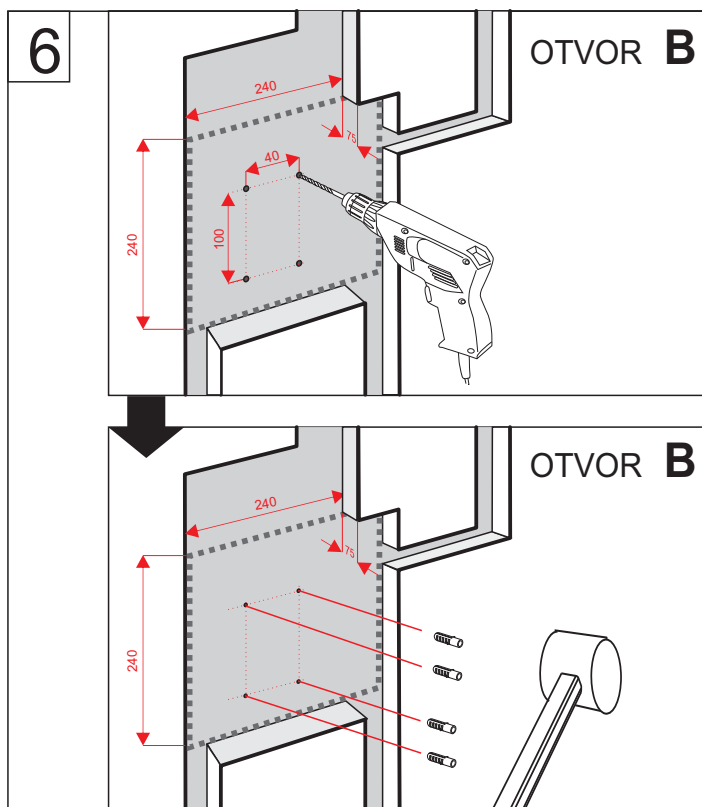
PG - 2103



A - otvor pre osadenie sprchovej hlavy
B - otvor pre osadenie tela podomietkovej termostatickej batérie
C - otvor na napojenie ručnej sprchy



Vysekáme otvor o rozmeroch 240 x 240 mm do hĺbky 75 mm, kde bude telo termostatickej batérie vložené. Vo vysekanom priestore naznačíme diery vrtania na uchytienie tela termostatickej batérie.



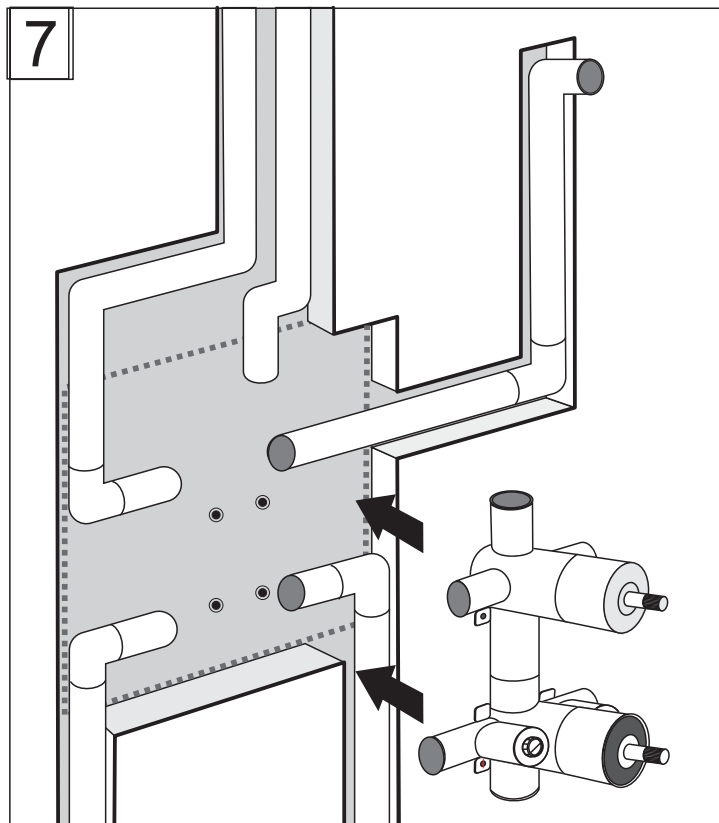
Po vykonaní kontroly osadenia vyvrtáme diery s \varnothing 6 mm, do dier vsunieme hmoždiny s \varnothing 6 x 27 mm.

Sprchový set okrúhly s termostatickou batériou

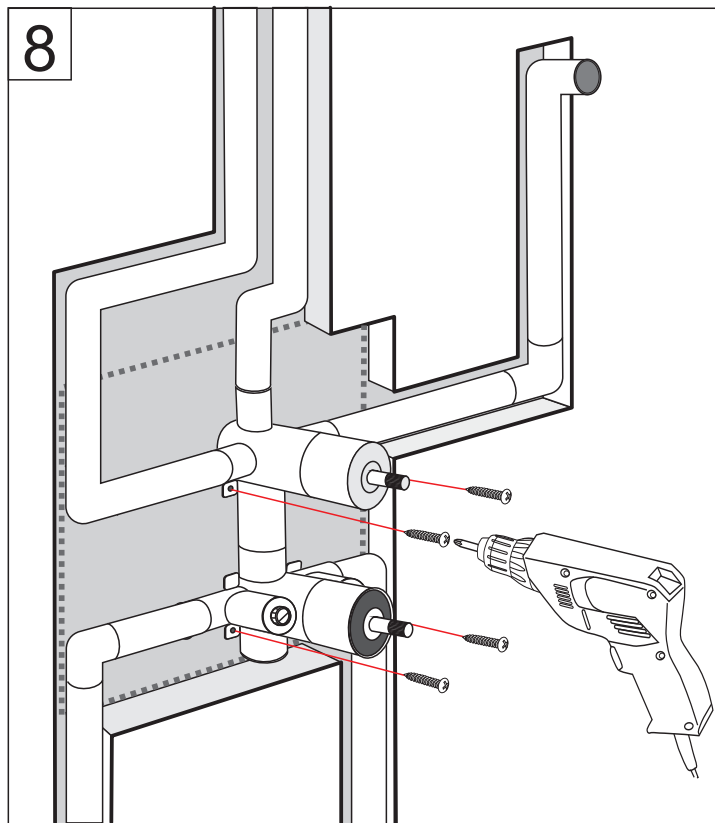
⚠ Pred inštaláciou odstavte prívod vody.

Montáž termostatickej batérie

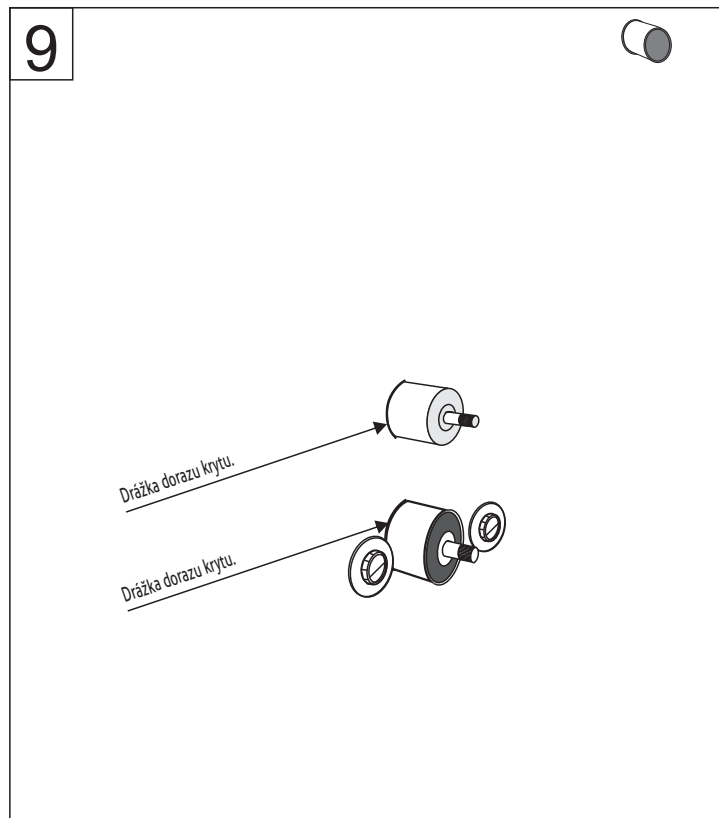
PG - 2103



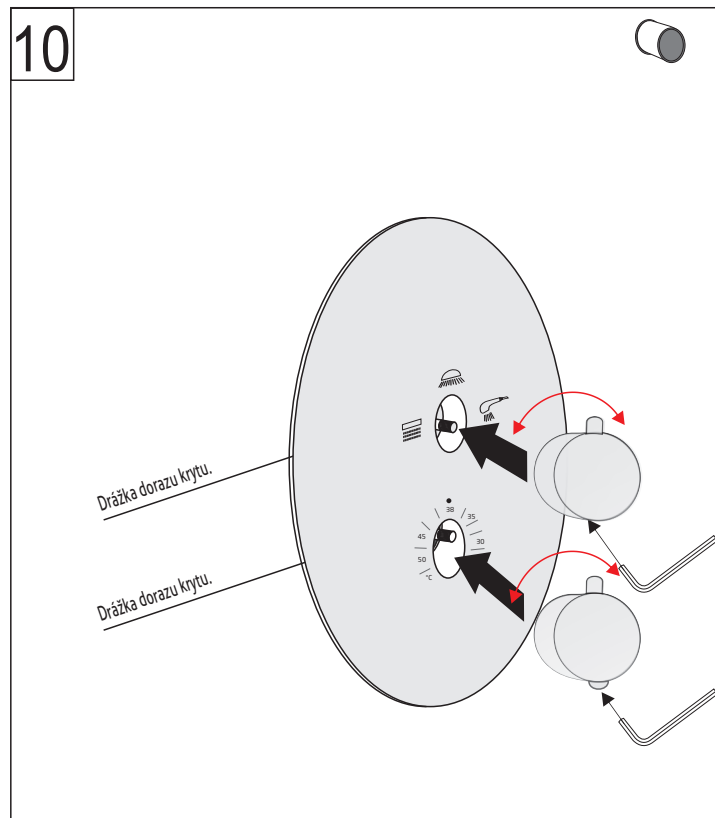
Termostatickú batériu vsunieme do vysekaného otvoru v stene a napojíme ku prívodovým trúbkám.



Následne upevníme šróbami $\varnothing 38 \times 30$ mm do steny.



Po uchytení batérie do steny, môžeme stenu uzatvoriť po drážku dorazu na termostatickej batérii.



Nasunieme predný kryt po drážku dorazu. Nasunieme nastavovače, ktoré utiahneme Imbusovým kľúčom 2,5 mm.

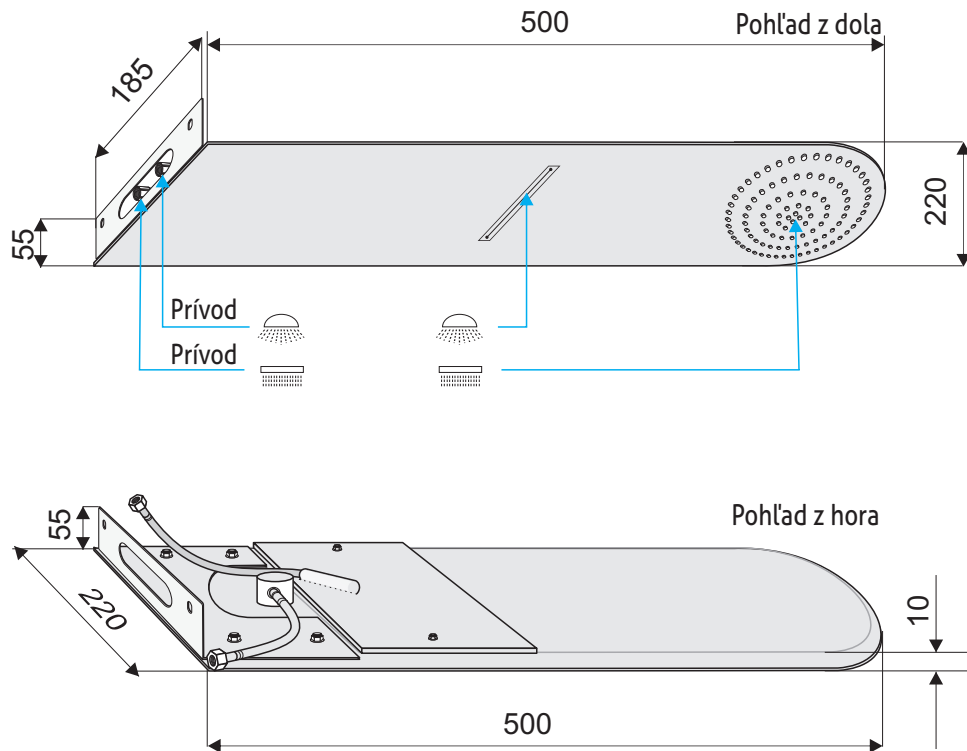
Sprchový set okrúhly s termostatickou batériou

⚠ Pred inštaláciou odstavte prívod vody.

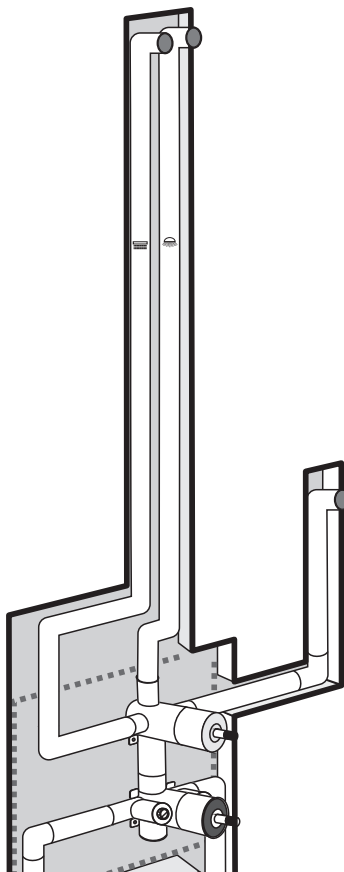
Montáž sprchovej hlavy

PG - 2103

11

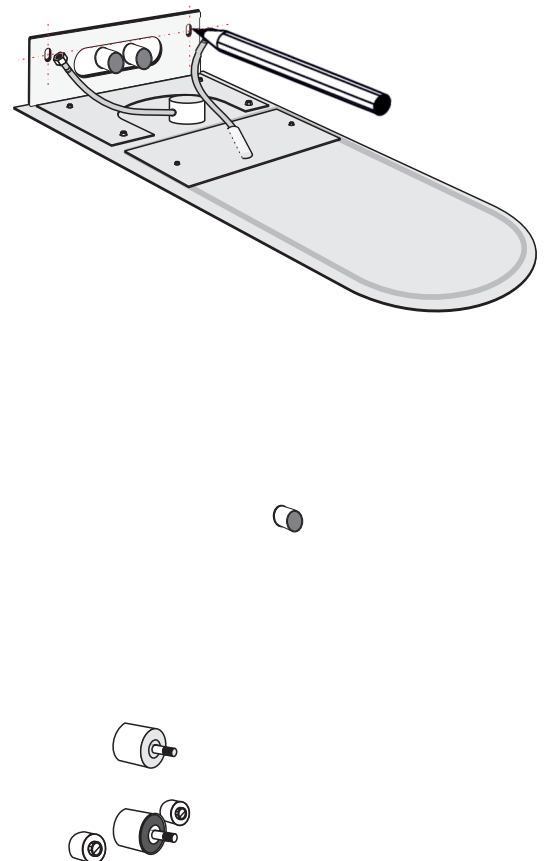


12



V mieste kde bude osadená sprchová hlava si naznačíme diery na vŕtania.

12



V mieste kde bude osadená sprchová hlava si naznačíme diery na vŕtania.

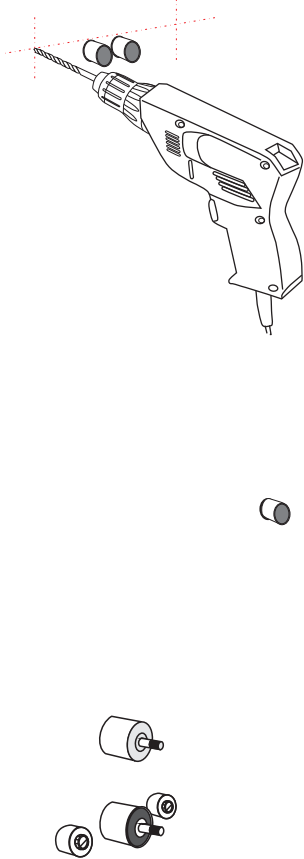
Sprchový set okrúhly s termostatickou batériou

⚠ Pred inštaláciou odstavte prívod vody.

Montáž sprchovej hlavy

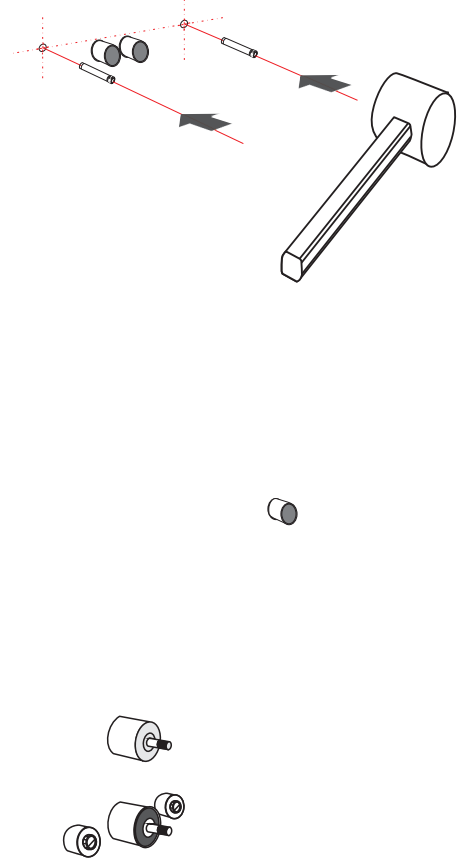
PG - 2103

13



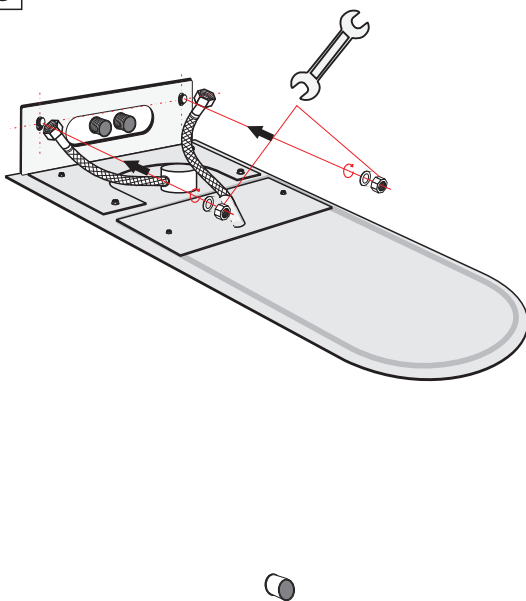
Po vykonaní kontroly osadenia vyvrtáme diery s \varnothing 8 mm.

14



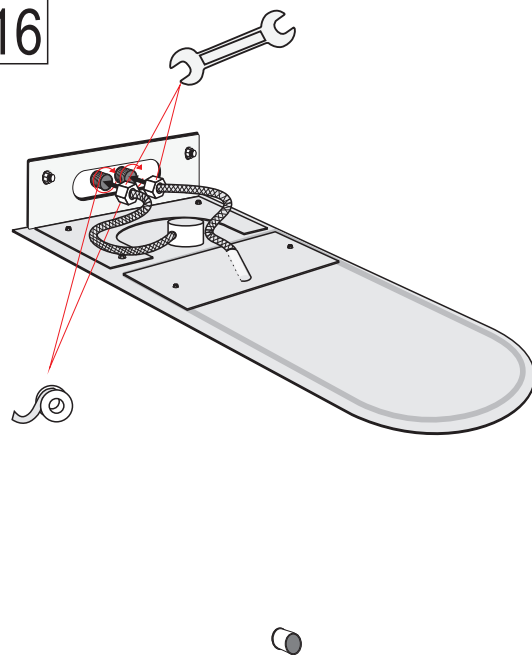
Do vyvrtaných dier nasadíme rozpínacie skrutky do betónu .

15



Na rozpínacie skrutky do betónu nasunieme úchyt sprchovej hlavy.

16



K prívodovým hadiciam vody pripojíme prívodové hadice sprchovej hlavy jednu pre dažď' a druhú pre vodopád.

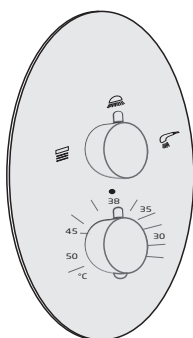
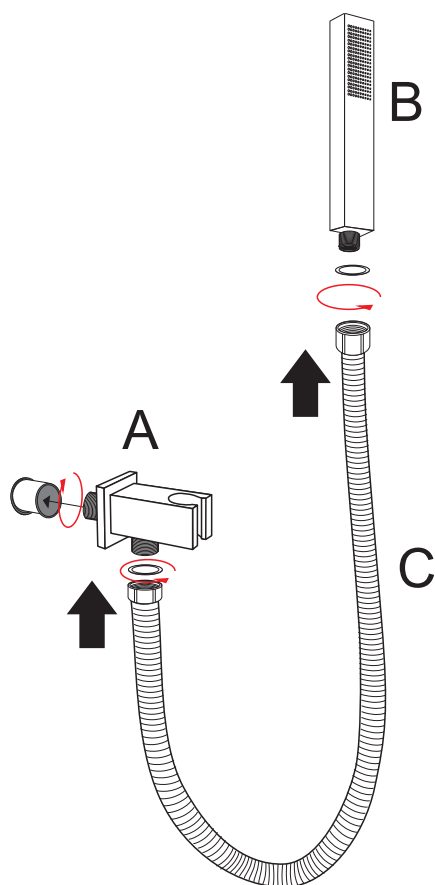
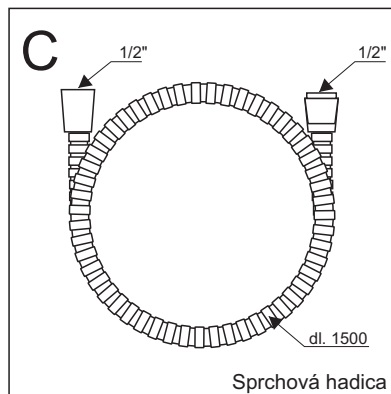
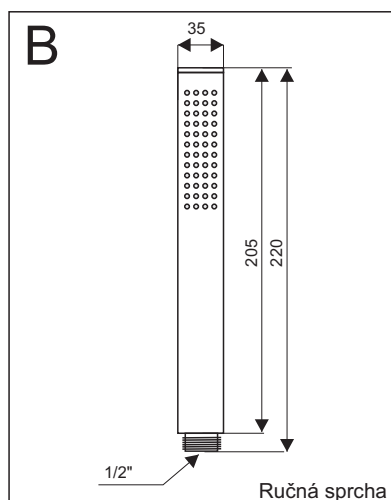
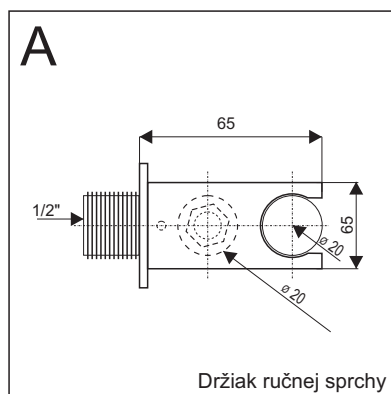
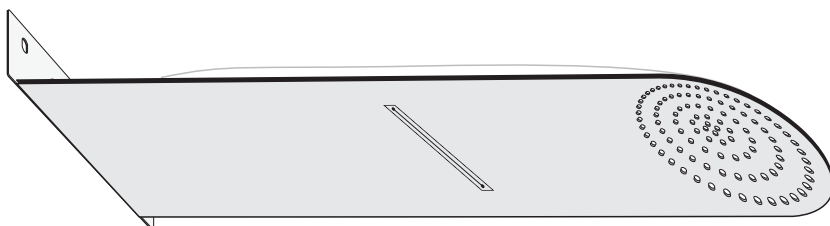
Sprchový set okrúhly s termostatickou batériou

⚠ Pred inštaláciou odstavte prívod vody.

Montáž montáž ručnej sprchy

PG - 2103

17



Na prívod vody pre ručnú sprchu, našróbujeme držiak ručnej sprchy. Zo spodnej strany držiaka je závit pre pripojenie sprchovej hadice ručnej sprchy, ku druhému koncu našróbujeme telo ručnej sprchy.

Záručný list

Sprchové systémy

/ sprchové panely, sprchové sety, sprchové súpravy, sprchové stĺpy, sprchové ramená, sprchové držiaky a vývody, sprchové hlavice, sprchové podomietkové batérie, sprchové hlavice pevné, ručné sprchy /.

Vážení zákazník,

pri dodržaní montážneho návodu, správnom používaní a čistení, výrobca poskytuje záruku v trvaní 24 mesiacov od dátumu predaja. Záruka sa nevzťahuje na mechanické alebo iné poškodenie, ktoré vzniklo po prevzatí bezchybného výrobku zákazníkom a tiež chyby, vyplývajúce z nedodržania záručných podmienok.

Záručné podmienky sú nasledovné :

- ❑ výrobok musí byť namontovaný podľa priloženého návodu na montáž
- ❑ výrobok nesmie byť čistený abrazívnymi prostriedkami (prášok, drôtenka a pod.) ani chemicky agresívnymi látkami (žieraviny, kyseliny, riedidlá a pod.) a nesmie ani krátkodobo prísť do kontaktu s týmito látkami

Bez predloženia riadne vyplneného a potvrdeného záručného listu reklamácia nebude uznaná.

- ❑ Reklamáciu uplatňuje spotrebiteľ bez meškania v predajni, v ktorej výrobok zakúpil.
- ❑ Reklamácia musí byť písomná, musí z nej byť jasné, kedy a ako sa chyba výrobku prejavila a čo spotrebiteľ požaduje.
- ❑ Kupujúcemu bol výrobok predvedený a odovzdaný v bezchybnom stave spolu s návodom na montáž, bol tiež oboznámený s jeho údržbou a so záručnými podmienkami.

V dňa

Podpis a razítko predajne