

MONTÁŽNÝ NÁVOD

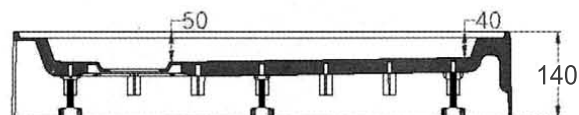
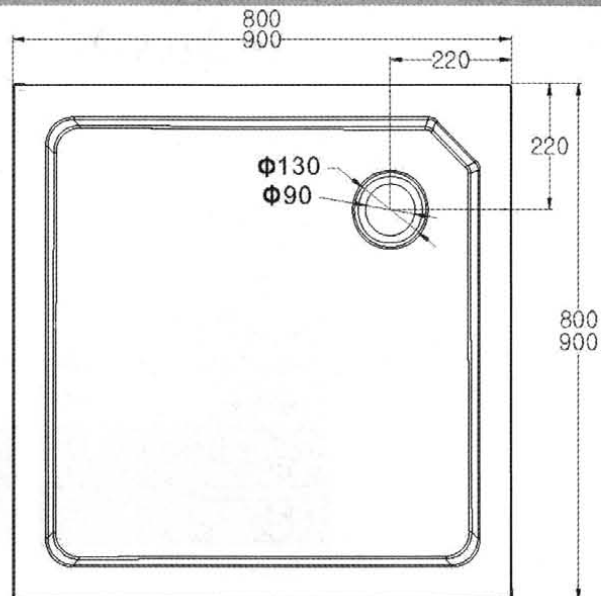
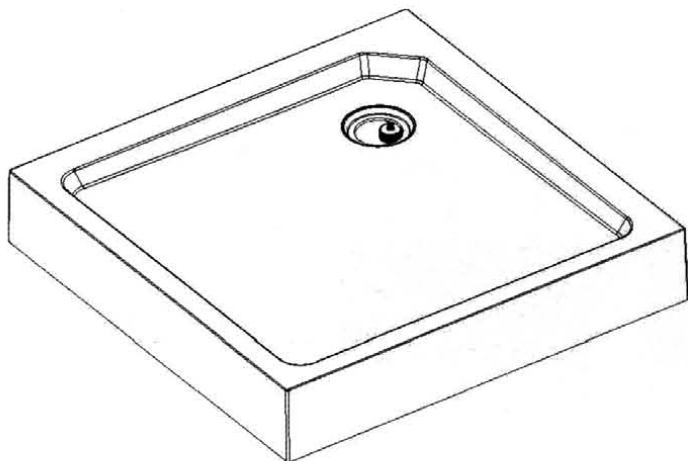
smc maxi

štvorcová 80, 90

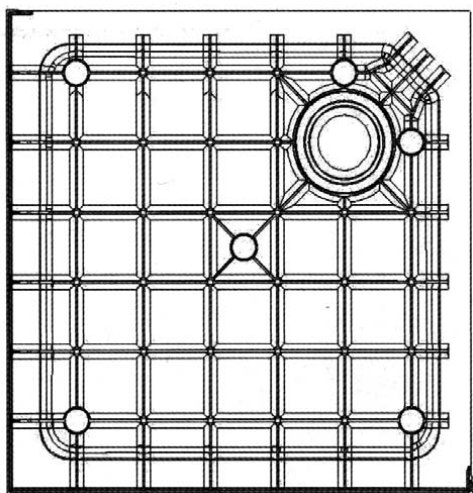


aquatek®

# SMC MAXI štvorcová



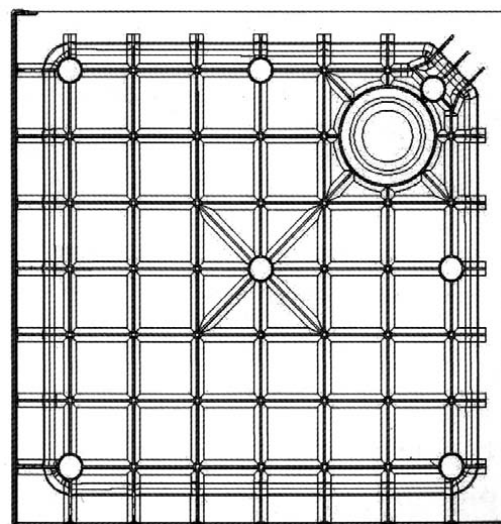
REZ



ZADNÁ STRANA

**SMC MAXI štvorcová 80 x 80**

Rozmer: 800 x 800 x 140 mm  
Hmotnosť: 11,3 kg



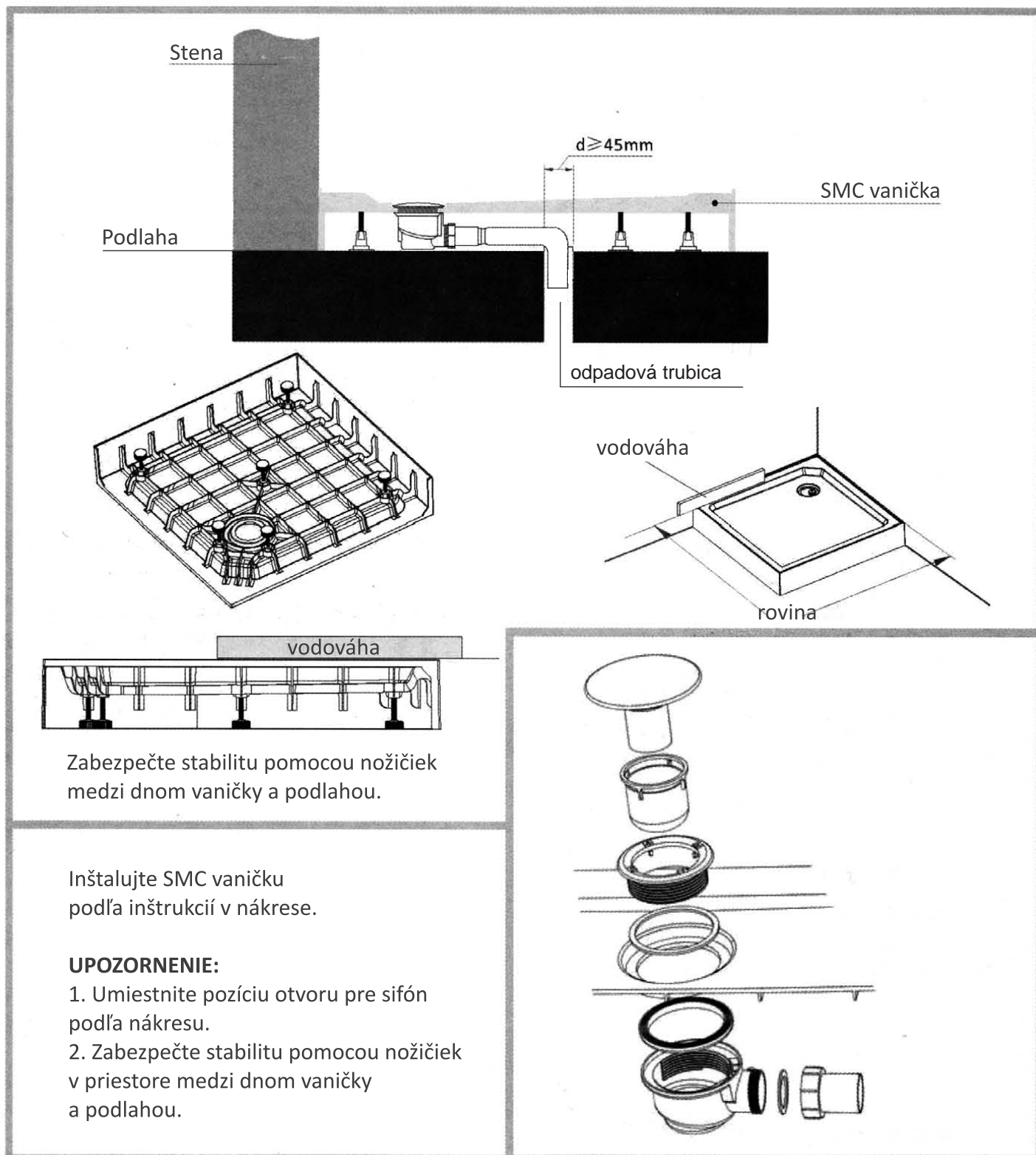
ZADNÁ STRANA

**SMC MAXI štvorcová 90 x 90**

Rozmer: 900 x 900 x 140 mm  
Hmotnosť: 14,4 kg

# SMC MAXI štvorcová

Technický nákres pre inštaláciu sifónu.

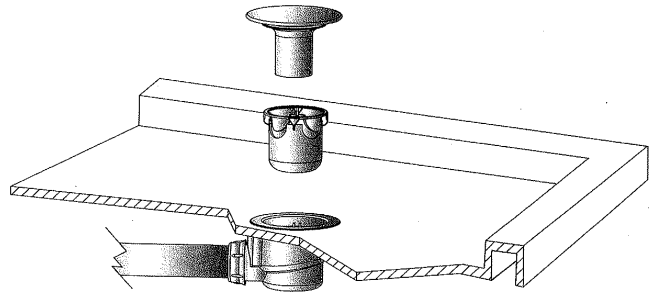


## Montáž vaničky:

- ❑ Murované steny je nutné obložiť až po podlahu. Ak pri montáži zasekáte vaničku pod obklad, sprchovací kút bude presahovať rozmery vaničky a nebude možné ho namontovať!!! Neskôr sa môže na silikónovom tesnení vytvoriť drobná trhlinka, ktorá môže mať za následok vlhnutie steny.
- ❑ Transparentným silikónovým tmelom utesníme jednotlivé časti sifónu k vaničke, aby sa materiál sifónu spojil s vaničkou a nedochádzalo neskôr k pretekaniu. Pred zabudovaním samotnej vaničky skontrolujeme tesnosť samotného sifónu.
- ❑ Na utesnenie vaničky (medzeru medzi vaničkou a stenou) použijeme transparentný silikón, utesníme vaničku po celom jej obvode. Necháme vytvrdnúť 24 hodín a až potom začneme s montážou sprchovacieho kútu.

## Údržba

- odstráňte vrchný pochrómovaný kryt odpadu
- odstráňte vnútorný filter (pohárik)
- čistenie pomocou horúcej mydlovej vody
- kompletizácia sifónu sa vykonáva v opačnom poradí



## Čistenie vaničky

- výrobok nesmie byť čistený abrazívnymi prostriedkami (prášok, drôtenka a pod.) ani chemicky agresívnymi látkami (žieraviny, kyseliny, riedené kyseliny, riedidlá, dráždivé čistiace prostriedky a pod.) a nesmie ani krátkodobo prísť do kontaktu s týmito látkami

-proti vodnému kameňu použijeme prípravky na octovej báze

## Záručný list

### Sprchové vaničky

#### Vážení zákazníci,

pri dodržaní montážneho návodu, správnom používaní a čistení, výrobca poskytuje záruku v trvaní 24 mesiacov od dátumu predaja. Záruka sa nevzťahuje na mechanické alebo iné poškodenie, ktoré vzniklo po prevzatí bezchybného výrobku zákazníkom a tiež chyby, vyplývajúce z nedodržania záručných podmienok.

#### Záručné podmienky sú nasledovné :

- ❑ výrobok musí byť namontovaný podľa priloženého návodu na montáž
- ❑ výrobok nesmie byť čistený abrazívnymi prostriedkami (prášok, drôtenka a pod.) ani chemicky agresívnymi látkami (žieraviny, kyseliny, riedidlá a pod.) a nesmie ani krátkodobo prísť do kontaktu s týmito látkami

#### Bez predloženia riadne vyplneného a potvrdeného záručného listu reklamácia nebude uznaná.

- ❑ Reklamáciu uplatňuje spotrebiteľ bez meškania v predajni, v ktorej výrobok zakúpil.
- ❑ Reklamácia musí byť písomná, musí z nej byť jasné, kedy a ako sa chyba výrobku prejavila a čo spotrebiteľ požaduje.
- ❑ Kupujúcemu bol výrobok predvedený a odovzdaný v bezchybnom stave spolu s návodom na montáž, bol tiež oboznámený s jeho údržbou a so záručnými podmienkami.

V .....

dňa .....

Podpis a razítko predajne

.....