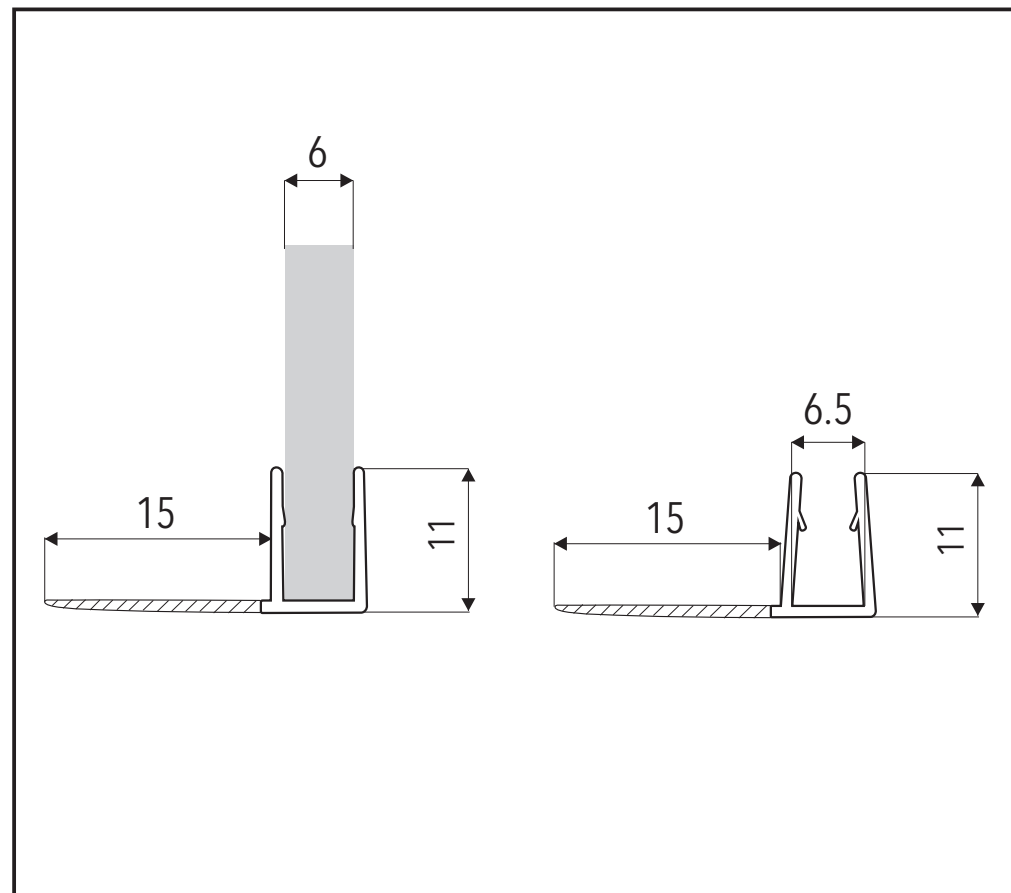
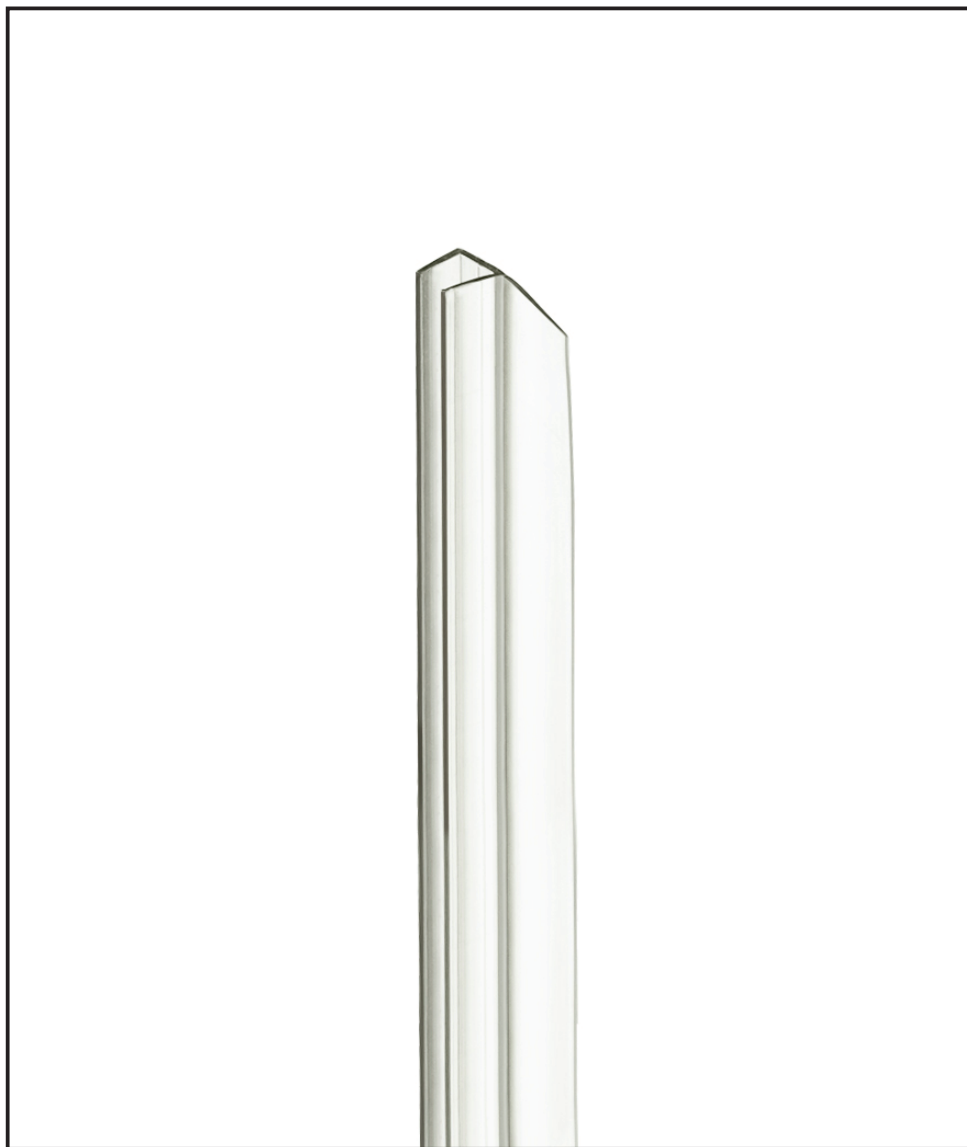


ZVISLÉ E

P-Z-E-6



Názov

P-Z-E-6Dĺžka
(mm)**2000**Pre hr. skla
(mm)**6**

Cena s DPH

20,60 € /1ks

Materiál : Polykarbonát Teplotný rozsah : 0 - 50° UV odolnosť : EN ISO 4892-2