

# Konzoly

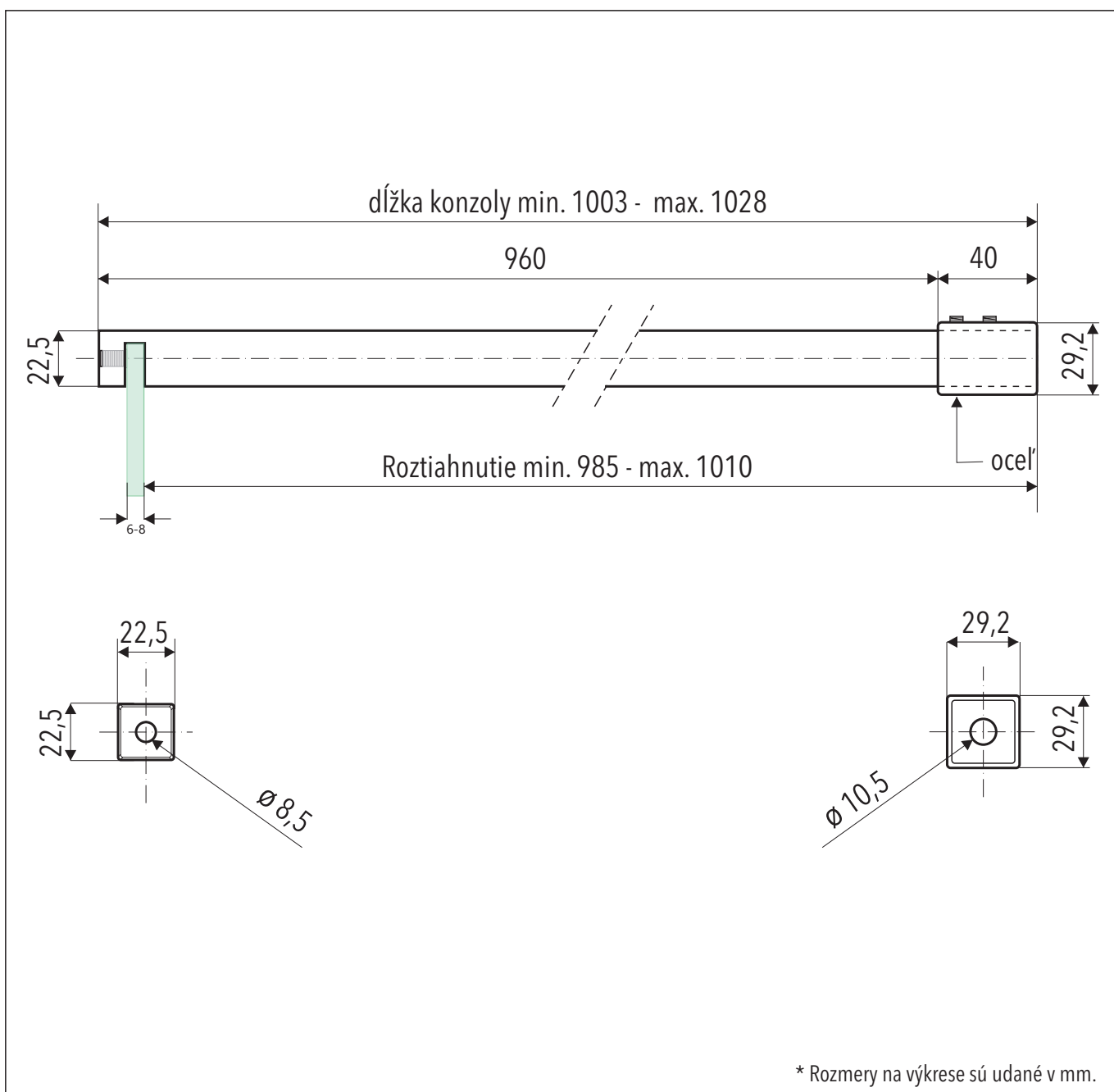
## OASIS T2 - 100

### Rozperná tyčka rovná hranatá



### TECHNICKÝ POPIS

Materiál :	Hliník
Povrchová úprava :	Chróm
Dĺžka :	100 cm
Roztiahnutie :	98,5 - 101 cm
Hrúbka skla :	6 - 8 mm
Výplň :	Sklo
Kotvenie :	Sklo / Stena



Kód : OASIS-T2-100

Cena: 96,70 € s DPH