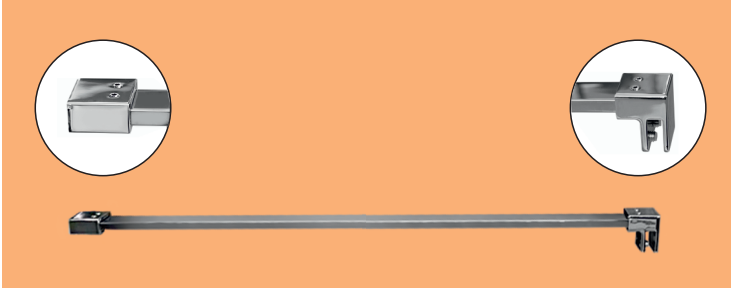


Konzoly

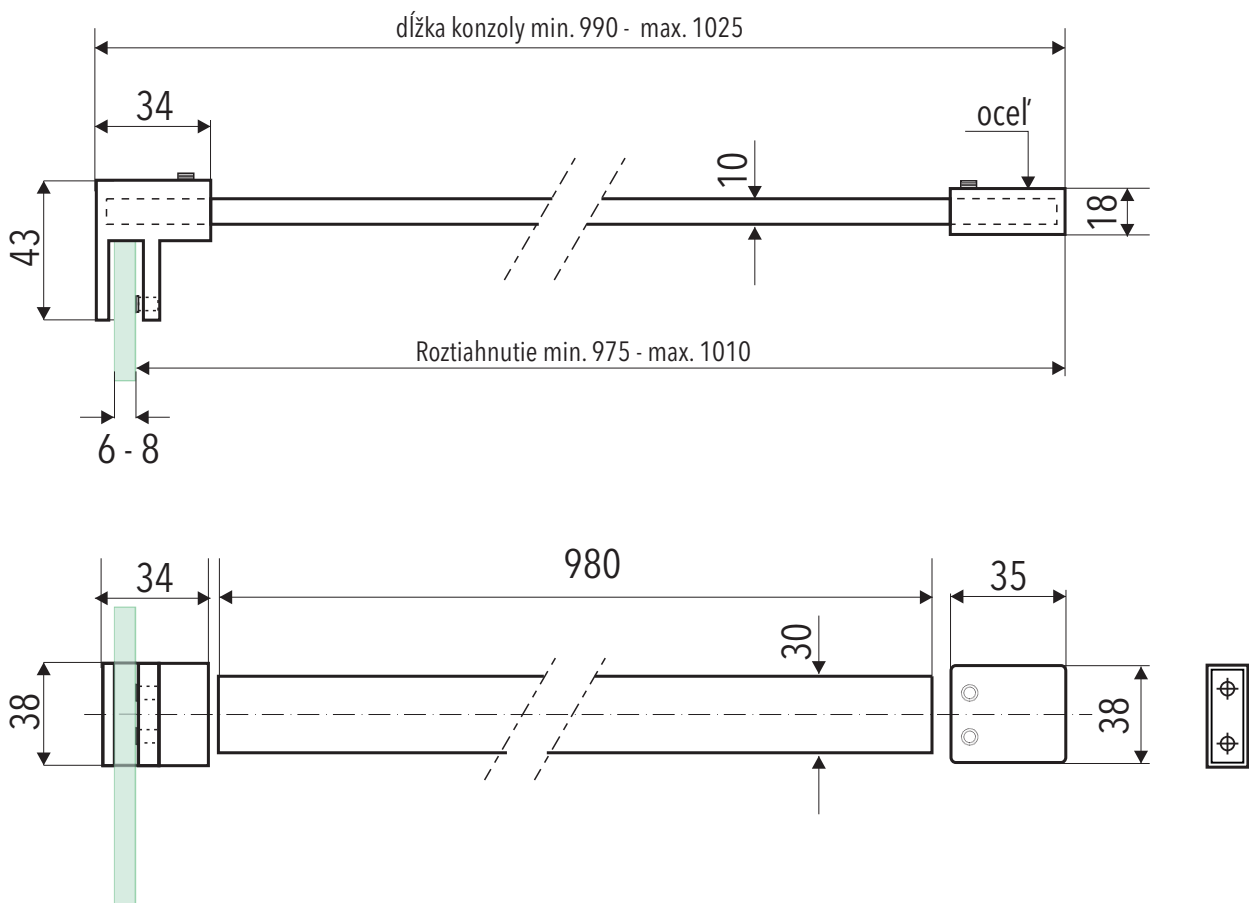
OASIS T3 - 100

Rozperná tyčka rovná hranatá



TECHNICKÝ POPIS

Materiál :	Hliník
Povrchová úprava :	Chróm
Dĺžka :	100 cm
Roztiahnutie :	97,5 - 101 cm
Hrúbka skla :	6 - 8 mm
Výplň :	Sklo
Kotvenie :	Sklo / Stena



* Rozmery na výkrese sú udané v mm.

Kód : OASIS-T3-100

Cena : 71,00 € s DPH