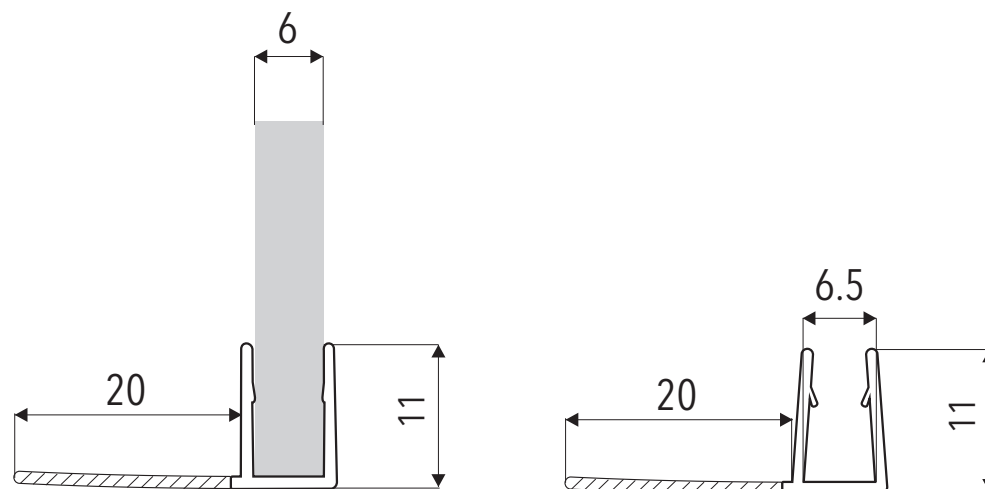


# ZVISLÉ - E

# Z-E-6



Názov

**Z - E - 6**

Dĺžka  
(mm)

**2000**

Pre hr. skla  
( mm)

**6**

Cena s DPH

**16,00 € / ks**

materiál : PVC    Teplotný rozsah : 0 - 50°C    UV odolnosť : EN ISO 4892-2