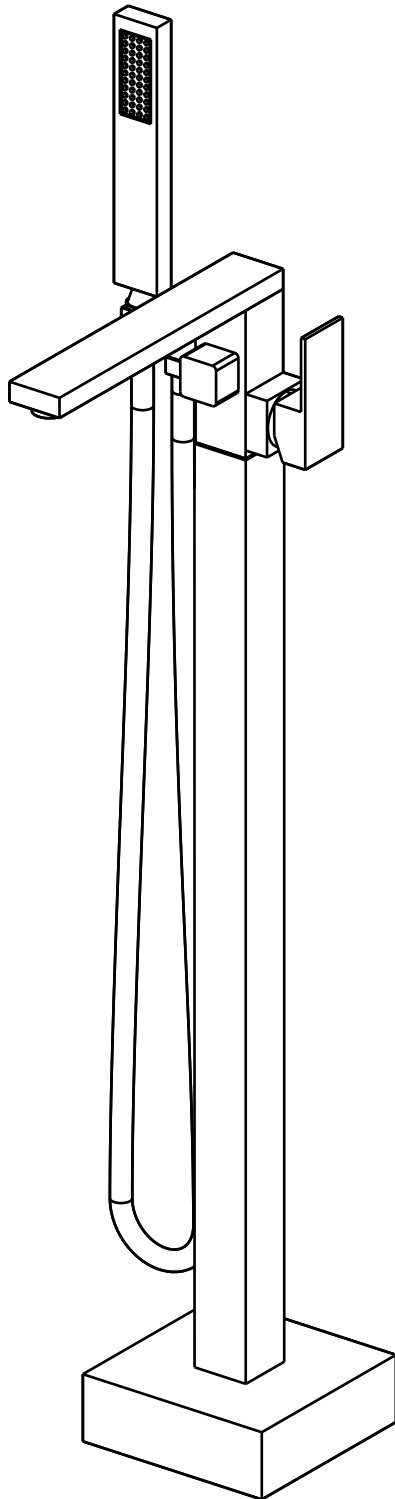


# Vaňová batéria AA.01 BLACK

Montážny návod



# Montážny návod

## Vaňová batéria

### Kontrola úplnosti balenia

Zoznam položiek v balení:

Prosím skontrolujte si obsah balenia a v prípade nezrovnalostí nás kontaktujte.

Poznámky:

1. Jednotlivé položky môžu byť bez predchádzajúceho upozornenia zmenené, pokiaľ to nemá vplyv na funkčnosť výrobku.

2. Nákresy sú iba informačné. Technické nákresy výrobku nájdete na <http://www.aquatek.sk/>



### Montážny návod

Nerozoberajte telo batérie, mohli by ste porušiť funkčnosť výrobku!

Prepláchnite vodovodné rúrky pred inštaláciou výrobku – odstránite tak me-  
chanické čistočky v potrubí, ktoré by mohli batériu poškodiť.

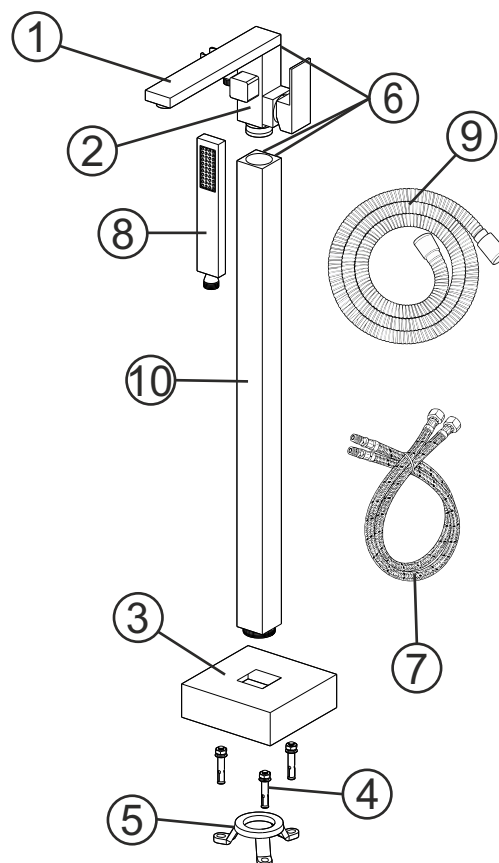
Po inštalácii prosím prekontrolujte, že všetky spoje riadne tesnia.

Podmienky použitia: pracovný tlak 0,05 - 1,0 Mpa, teplota vody v rozpätí 4 - 90° Celzia.

Doporučený statický (nepracovný) tlak je 2-4 Mpa.

Ubezpečte sa, že ste správne pripojili hadičky na teplú a studenú vodu - keď stojíte čelom k prednej strane páky batérie, prívod teplej vody musí byť naľavo, prívod studenej vody musí byť pri tomto pohľade napravo.

Položka	Názov položky	Počet
1.	Výtokové rameno	1ks
2.	Telo batérie s prepínačom	1ks
3.	Krytka s tesnením	1ks
4.	Skrutky	3ks
5.	Stojan s trojnožkou	1ks
6.	Imbusové skrutky	3ks
7.	Pripojovacie hadičky	2ks
8.	Ručná sprcha	1ks
9.	Sprchová hadica	1ks
10.	Stípič	1ks



## Montážny postup

1. **V balení** **OK**

Vaňová batéria je v balení dodávaná otočená. Preto ju pred montážou najskôr otočte doľava tak ako vidíte na obrázku.

4. Umiestnite stojan s upevňovacou trojnožkou na požadované miesto a cez montážne otvory zaznačte fixkou body na vrtanie.

5. Predvrtajte vyznačené body.  $\varnothing 10 \text{ mm}$

6. Skrutky s rozperou a maticou (bez podložiek) zabúchajte do predvrtaných dier kladivom.

7. Zatiaľujte maticu tak dlho, pokým sa vám skrutka zdvihne dostať točne vysoko.

2. Zo spodnej časti batérie pripojte pripojovacie hadičky pre teplú a studenú vodu a zatiahnite ich.

3. Pretiahnite hadičky cez stĺpik a zhora dotiahnite pomocou imbusového kľúča.

8. Odšróbujte matice.

9. Zo spodu zasuňte krytku s tesnením.

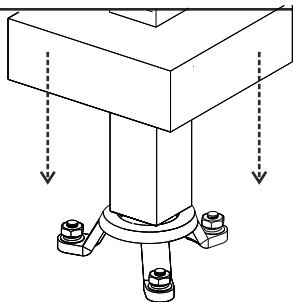
10. Prevlečte hadice cez stojan s trojnožkou, a zašróbujte stĺpik.

11. Hadice spojte vidlicovým kľúčom s prívodom vody.

12. Na skrutky nasadte stojan s trojnožkou a nasadte plochú podložku, perovú podložku a maticu.

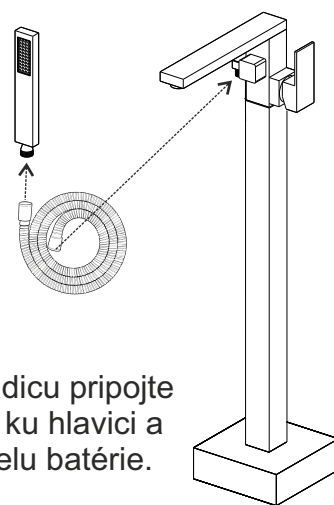
13. Zatiaľte skrutky vidlicovým kľúčom.

14.



Krytku s tesnením posuňte dole.

15.



Sprchovú hadicu pripojte a zašróbujte ku hlavici a následne k telu batérie.