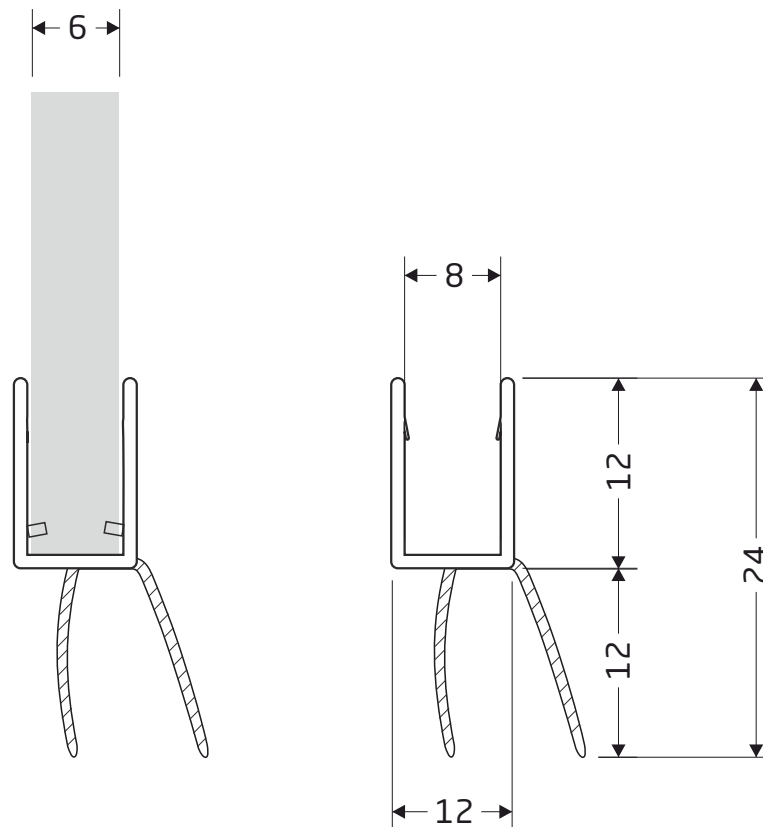


SPODNÉ - 3

P-S-3-6

POLYKARBONÁTOVÉ



Názov  
**P-S-3-6**

Dĺžka (mm)  
**2000**

Pre hr. skla (mm)  
**6**

Materiál: Polykarbonát

Teplotný rozsah: 0 - 50°C

UV odolnosť: EN ISO 4892-2