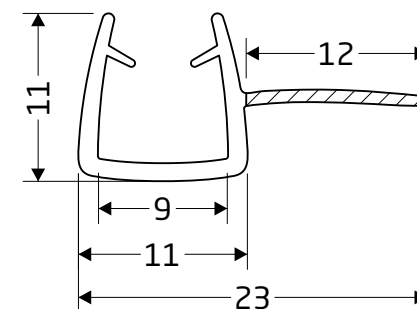
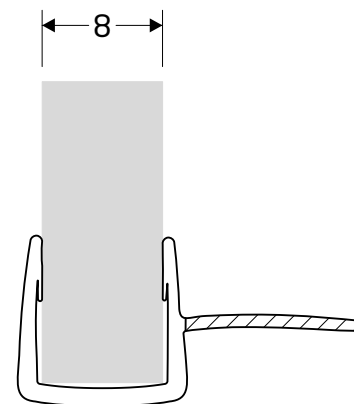


# ZVISLÉ - H

# Z-H-8



Názov  
**Z-H-8**

Dĺžka (mm)  
**2000**

Pre hr. skla (mm)  
**8**

Materiál: PVC

Teplotný rozsah: 0 - 50°C

UV odolnosť: EN ISO 4892-2